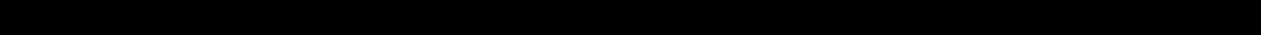
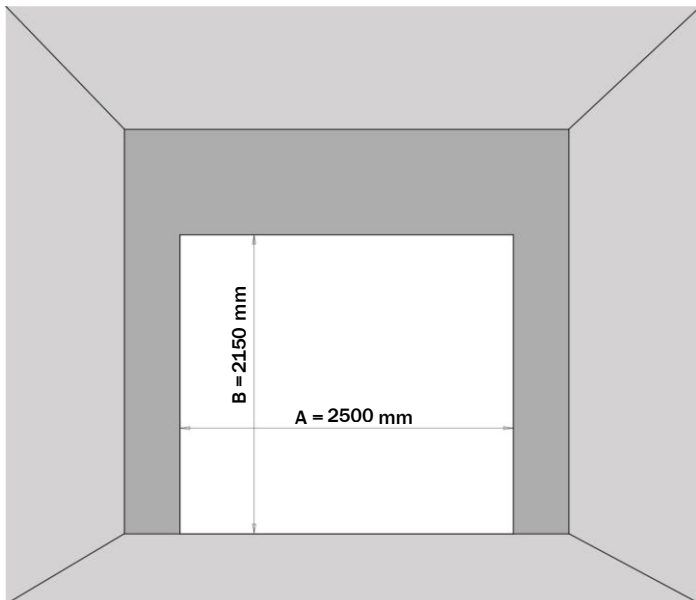


STAVEBNÍ PŘIPRAVENOST KRIW-KRIR

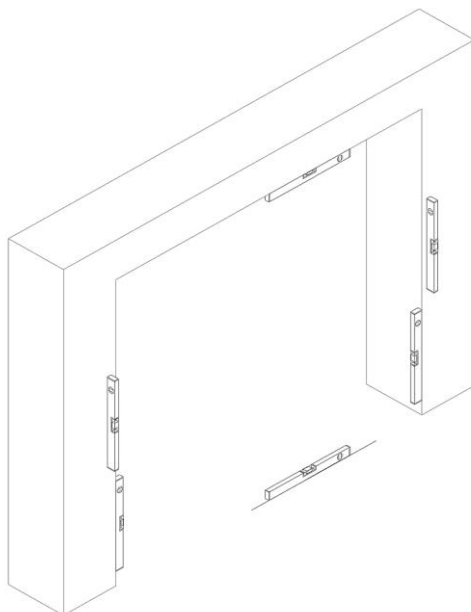


Doplňte prosím hodnoty:
šířka A = 2500 mm
výška B = 2150 mm

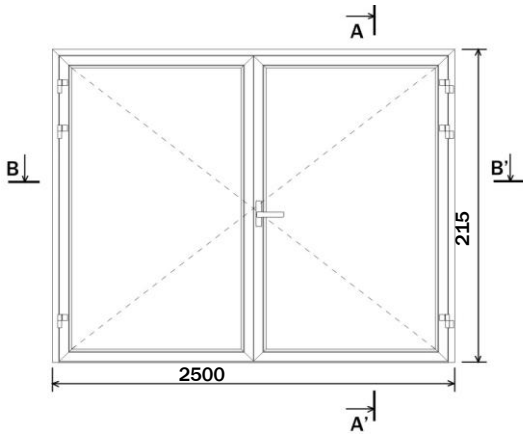


Prostor pro montáž křídlových vrat KRIW, KRIR bez přerušného tepelného mostu.

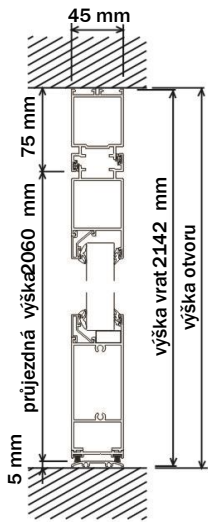
Boční ostění a nadpraží musí být v jedné rovině. Největší přípustné odchytky v rovinnosti podkladů v celé délce jsou +/- 2 mm. Podklad zdiva pro montáž musí být pevný a suchý. V místech montáže sekčních vrat nesmí vést ve zdivu žádné elektrické kabely. Každá větší nerovnost podkladu pro montáž (v rámci přípustných tolerancí), může ovlivnit správný chod vrat.



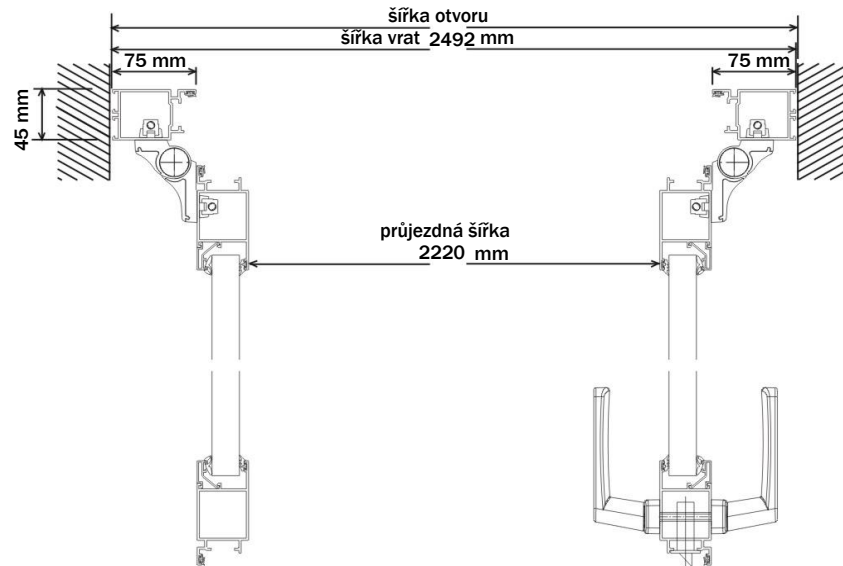
STAVEBNÍ PŘIPRAVENOST KRIW-KRIR



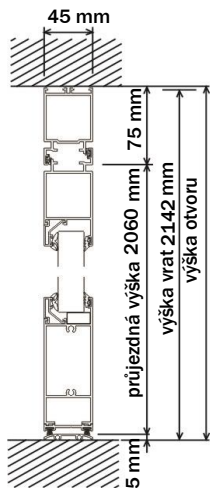
OTEVÍRÁNÍ DOVNITŘ
ŘEZ - A - A'



B - B'



OTEVÍRÁNÍ VEN
ŘEZ - A - A'



B - B'

